

模拟键盘输出的NFC读卡器



当你的平板电脑或者智能手机需要读取 **NFC** 标签信息的时候，发现

- 1) 没有 **NFC** 功能；
- 2) 需要读取 **NFC** 标签 **NTAG213** 芯片的文本信息（英文或者数字）或者网址；

没关系，**ER300N** 可以帮您解决!

即插即用，模拟键盘输出数据，在 **app** 端跟接收键盘输入完全一样，无需另外安装驱动或者开发硬件驱动代码，拿来就能用。

适用于 *android*、*ios*、*windows*、*linux* 等各种主流操作系统平台。

订货型号:

Model No.: ER300N

联系信息:

北京易火眼科技有限公司.

电话: 010-80128328

QQ: 381785816

网站: <http://www.ehuoyan.com>

1. 特性参数

- 感应式 NFC 读卡器，只能读取不能写入
- 模拟键盘动作输出数据，相当于外接一个 HID 的 USB 键盘设备
- 支持标签芯片型号: **NTAG213**
- 读取并输出符合 NDEF 协议的 NFC 格式的网址或文本信息
- 最多可以读取 123 个字符
- 无需单独编程和驱动，无缝集成到现有 APP 软件
- 内置 NFC 感应天线，读卡距离: 0-5cm (跟标签大小成比例和使用环境有关)
- 工作频率: 13.56 MHz
- 典型读卡时间: 小于 100 毫秒(跟内容长度有关)
- 通信接口: USB A 型 (平板电脑或智能手机需要用 OTG 转接头连接)
- 供电电压: USB 口供电 DC 5V
- 红蓝双色 LED 发光
- 支持的操作系统平台: Android, iOS, Windows, Mac OS, Linux
- 机械及环境等参数:
 - 尺寸: 120 x80x16 (mm)
 - 工作温度: -10 ~50 °C
 - 存储温度: -20~70 °C
 - 相对湿度: 小于 95%
 - 净重: 100 克 (含 USB 线)

2. 输出模式

ER300N 是一款能读取并输出符合 NDEF 协议的 NFC 网址和文本格式的英文字符或者数字的 NFC 读卡器，

使用条件:

- 1) 标签的芯片必须是 NTAG213;
- 2) 写入芯片的信息必须符合 NDEF 协议的网址或文本格式;

- 3) 存储的内容必须是英文字母或者数字或者它们的组合；
- 4) 不要超过 123 个字符；
- 5) 要读取的部分不能加密。

怎么写入？

- 1) 用带有 NFC 功能的手机并自己下载一个可以写入 NFC 信息的 APP；
- 2) 或者用易火眼的 NFC 写卡器 ER302 和 eReader 软件。

怎么读取？

- 1) 采用带有 OTG 功能的转接头连接读卡器的 USB 接口（如果在安卓系统用的是带有 MicroUSB 接口的读卡器则不需要转接头）；
- 2) 连接读卡器到平板电脑或者手机等设备；
- 3) 打开文本文件或者 APP 的输入框或网址输入框，切换输入模式为 En，然后刷卡；
- 4) 跟接收键盘数据一样接收读卡器来的数据。

注意：部分安卓设备需要到“设置”里面去打开 OTG 输出功能，OTG 是让主机往外输出电流，而充电的时候是往设备里面输入电流，方向刚好相反，所以不要采用充电用的接头来替代 OTG 功能的接头。

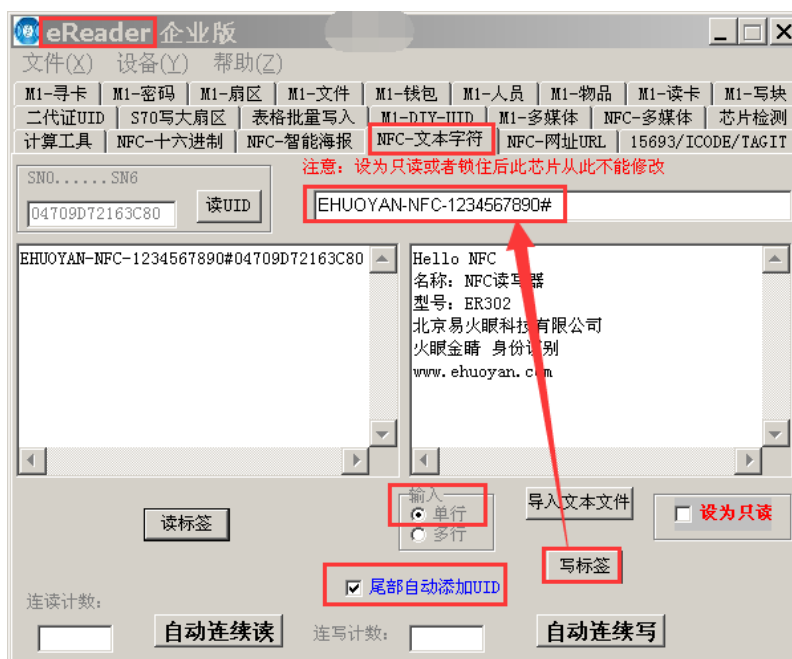
ER300N 插到电脑上时系统能自动识别，识别成功后会把它作为一个标准 HID 接口设备而无需用户动手安装任何其它驱动或者软件。购买之前，用户可以先尝试在自己的设备上接入一个 USB 键盘，如果能用，那么道理是一样的，所以用户可以很方便的无缝集成到现有的系统上。

插入读卡器后手机或者平板电脑的软键盘可能会隐藏起来，因为它相当于一个外接的键盘，所以，如果需要，你可以在你的 APP 里面去打开软键盘。



ER300N 能自动感应到 5cm 以内的 NTAG213 标签并输出符合规范的信息到光标所在处然后自动回车结束，所以用户可以打开任意一个文本文档或电子表格之类的进行接收数据。也就是说，用户刷卡后，NFC 网址或者文本信息将会自动出现在光标所在的位置，用户编程的话可以采用接收输入框光标处的内容输入或者接收键盘事件输入，读卡器其实就是通过模拟敲键盘的方式逐个输出信息到光标所在位置，因此，用户不需要用到第三方的动态库或者编程接口，处理起来很简单。ER300N 属于模拟键盘数据方式，很像常见的条码输出方式，属于前台数据输出模式。

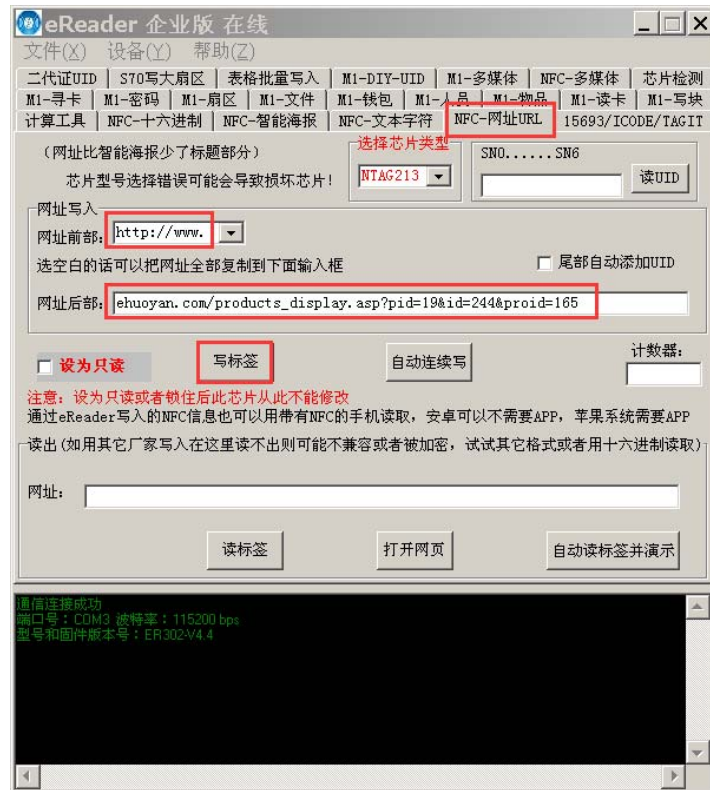
应用举例1，用ER302写卡器，并利用eReader软件往NTAG213写入文本字符（写入前可以选择“尾部自动添加UID”，这样写入的时候软件会自动把这个芯片的唯一序列号添加到尾部），如下图：



下图是打开文本文档后，固定光标在文档内，然后刷卡得到的结果(所见即所得):

EHUOYAN-NFC-1234567890#04709D72163C80

应用举例2，用ER302写卡器，并利用eReader软件往NTAG213写入网址，如下图:



下图是打开文本文档后，固定光标在文档内，然后刷卡得到的结果(所见即所得):

http://www.ehuoyan.com/products_display.asp?pid=19&id=244&proid=165

作为一个网址数据，您也可以直接在网址输入处刷卡输入，输入完成后系统会自动打开一个网页。

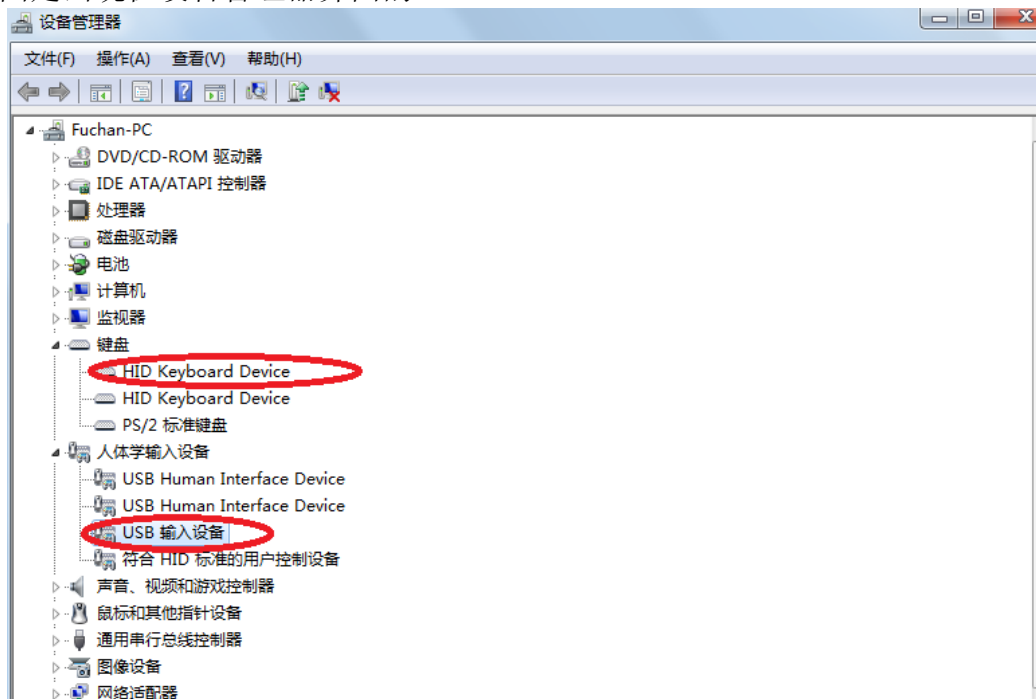
3. 设备连接

如下图所示，把读卡器的USB口插到电脑的USB口上，如果在开机状态，那么设备会自动被电脑识别，识别成功后，读卡器上的蓝色LED灯会开始**不断闪烁**，表示读卡器已经开始进入工作状态。



When plug the device to the
usb port, the system will
know it.

下图是出现在设备管理器界面的。



对于不同的系统可能会显示不同的信息，以上截图仅供参考。

4. 电气特性

4.1 工作温度和工作电压

相对湿度: 小于 95%

Symbol	Parameter	Conditions	Min	Typ	Max	Unit
Tamb	Ambient Temperature		-10	25	50	°C
VDD	DC Supply Voltage	DVSS = 0V	4.5	5	5.5	V

Table 1 - Operating Condition Range

4.2 工作电流

Symbol	Parameter	Conditions	Min	Typ	Max	Unit
IDVDD	Supply Current	Reading card	25	30	50	mA

Table 2 - Current Consumption

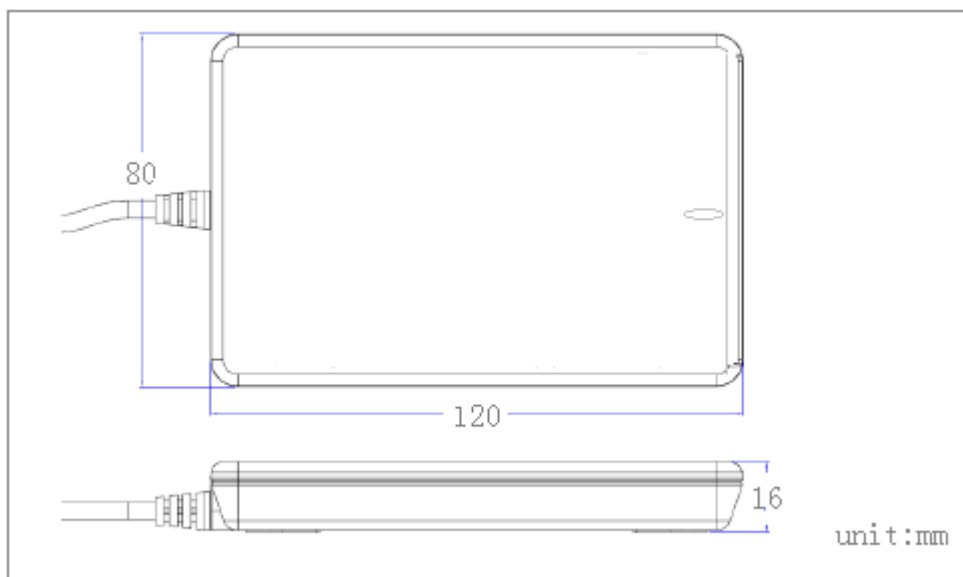
4.3 读卡距离

Symbol	Parameter	Conditions	Min	Typ	Max	Unit
OD	Tag size 40×80mm	Measured from the reader bottom	0	50	60	mm

Table 3 - Operating Distance

注意: 对于不同的卡类型和大小以及应用环境可能会有差异。

5. 外形尺寸



6. 故障及解决办法

序号	故障现象	解决方法
1	开机时蜂鸣器不响	如果蓝色LED不亮看看是不是接触不良，插其它USB端口试试
2	开机时蓝色LED不亮	如果蜂鸣器响则是LED故障
3	开机时蜂鸣器响个不停	拔掉USB接口后重新再插上
4	读不到卡	如果连接成功则需要检查读卡器下面是不是金属桌面，如果是则移开或垫高1CM以上。如果不是，可能所用的卡不是NTAG213芯片或者卡已经损坏
5	同时读几张卡读不了	只能逐个读取
6	插到平板电脑后不能识别	可能平板电脑不支持OTG功能，可以试着接一个USB键盘，如果能够识别，则应该可以使用

7. 注意事项

1、如果读卡器附近有大量金属等物可能会影响读写距离，请注意保持读卡器底面距离金属面 1cm 以上。一般地，读卡器不要放在金属桌面，因为金属桌面会干扰读卡器的电磁场，所以，如果不得不这么做的话，建议在读卡器和金属桌面之间垫个高度在 1cm 以上的非金属垫子，另外，如果有多个读卡器同时存在，请保持距离 10cm 以上使用。

2、请放在儿童不能接触到的地方以免引起可能的伤害。

3、这个设备不具备防水功能，所以请妥善使用和保管。

4、请按照使用说明小心操作，请不要私自打开设备外壳，一旦私自开启后果自负。

5、接口器件裸露时请注意静电的防护和漏电危险，我们不对因为非法操作引起的器件损坏和伤害负责。

6、设备铭牌和贴膜上有一层薄膜，正式使用时可以轻轻揭掉这层薄膜，如下图所示。



8. 法律信息

8.1. 免责声明

本档提供有关易火眼产品的信息。本档并未授予任何知识产权的许可，并未以明示或暗示，或以禁止发言或其它方式授予任何知识产权许可。除易火眼在其产品的销售条款和条件中声明的责任之外，易火眼不承担任何其它责任。并且，易火眼对易火眼产品的销售和 / 或使用不作任何明示或暗示的担保，包括对产品的特定用途适用性、适销性或对任何专利权、版权或其它知识产权的侵权责任等，均不作担保。易火眼产品并非设计用于医疗、救生或维生等用途。-此处所描述的这些产品的任何应用都是为了说明目的。易火眼可能随时对产品规格及产品描述做出修改，恕不另行通知。

ER30X系列读卡器可能包含某些设计缺陷或错误，一经发现将收入勘误表，并因此可能导致产品与已出版的规格有所差异。如客户索取，可提供最新的勘误表。

在订购产品之前，请您与当地的易火眼销售处或分销商联系，以获取最新的规格说明。

北京易火眼科技有限公司保留在任何时候修订本用户手册且不需通知的权利。

8.2. 商标



ER300N 用户手册

注意：所有引用的品牌，产品名称，服务名称和商标是其各自所有者的财产。

易火眼® EHUOYAN® 和 RfidLoginer® 都是北京易火眼科技有限公司的注册商标。

© 北京易火眼科技有限公司 2008-2019. 版权所有.
更多信息欢迎访问官方网站:<http://www.ehuoyan.com>

